

## Información para la NOM o Norma Oficial Mexicana (Solo para México)

La siguiente información afecta a los dispositivos descritos en este documento de acuerdo a los requisitos de la Normativa Oficial Mexicana (NOM):

### Importador:

Dell México S.A. de C.V.

Paseo de la Reforma 2620 – Piso 11\*

Col. Lomas Altas

11950 México, D.F.

Número de modelo normativo: P28F

Voltaje de entrada: 100 V CA – 240 V CA

Intensidad de entrada (máxima): 1.50 A/1.60 A/1.70 A/2.50 A

Frecuencia de entrada: 50 Hz – 60 Hz

Intensidad de salida: 3,34 A/4.62 A

Tensión nominal de salida: 19.50 VCC

Para más detalles, lea la información de seguridad que se envía con el equipo. Para obtener información sobre las mejores prácticas de seguridad, consulte [dell.com/regulatory\\_compliance](http://dell.com/regulatory_compliance).

© 2013 Dell Inc.

Dell™, the DELL logo, and Inspiron™ are trademarks of Dell Inc. Windows® is a registered trademark of Microsoft Corporation in the United States and/or other countries.

Regulatory model: P28F | Type: P28F003

Computer model: Inspiron 5537/3537

© 2013 Dell Inc.

Dell™, logotip DELL i Inspiron™ su zaštitni znakovi Dell Inc. Windows® je registrirani zaštitni znak tvrtke Microsoft Corporation u Sjedinjenim Američkim Državama i/ili drugim zemljama.

Regulatorni model: P28F | Vrsta: P28F003

Model računala: Inspiron 5537/3537

© 2013 г. Dell Inc.

Dell™, логотип DELL и Inspiron™ являются товарными знаками Dell Inc. Windows® является охраняемым товарным знаком Microsoft Corporation в США и (или) других странах.

Модель согласно нормативной документации: P28F | Тип: P28F003

Модель компьютера: Inspiron 5537/3537

© 2013 Dell Inc.

Dell™, logotip DELL i Inspiron™ su trgovačke oznake kompanije Dell Inc. Windows® je registrovana trgovačka oznaka kompanije Microsoft Corporation u Sjedinjenim Državama i/ili drugim zemljama.

Regulatorni model: P28F | Tip: P28F003

Model računara: Inspiron 5537/3537

Dell Inc. 2013 ©

Dell Inc., logotip DELL i Inspiron™ su trgovačke oznake kompanije Dell Inc. Windows® je registrovana trgovačka oznaka kompanije Microsoft Corporation u Sjedinjenim Državama i/ili drugim zemljama.

דגם תקינה: P28F | סוג: P28F003

דגם מחשב: Inspiron 5537/3537

## More Information

- To learn about the features and advanced options available on your computer, click **Start**→ **All Programs**→ **Dell Help Documentation** or go to [dell.com/support](http://dell.com/support).
- To contact Dell for sales, technical support, or customer service issues, see [dell.com/contactdell](http://dell.com/contactdell).

## Više informacija

- Kako biste saznali više o naprednim opcijama koje su dostupne na računalu, kliknite na **Start**→ **Svi programi**→ **Dokumentacija za pomoć za računalo Dell** ili idite na [dell.com/support](http://dell.com/support).
- Za kontaktiranje tvrtke Dell radi prodaje, tehničke podrške ili problema usluga za korisnike pogledajte [dell.com/contactdell](http://dell.com/contactdell).

## Подробная информация

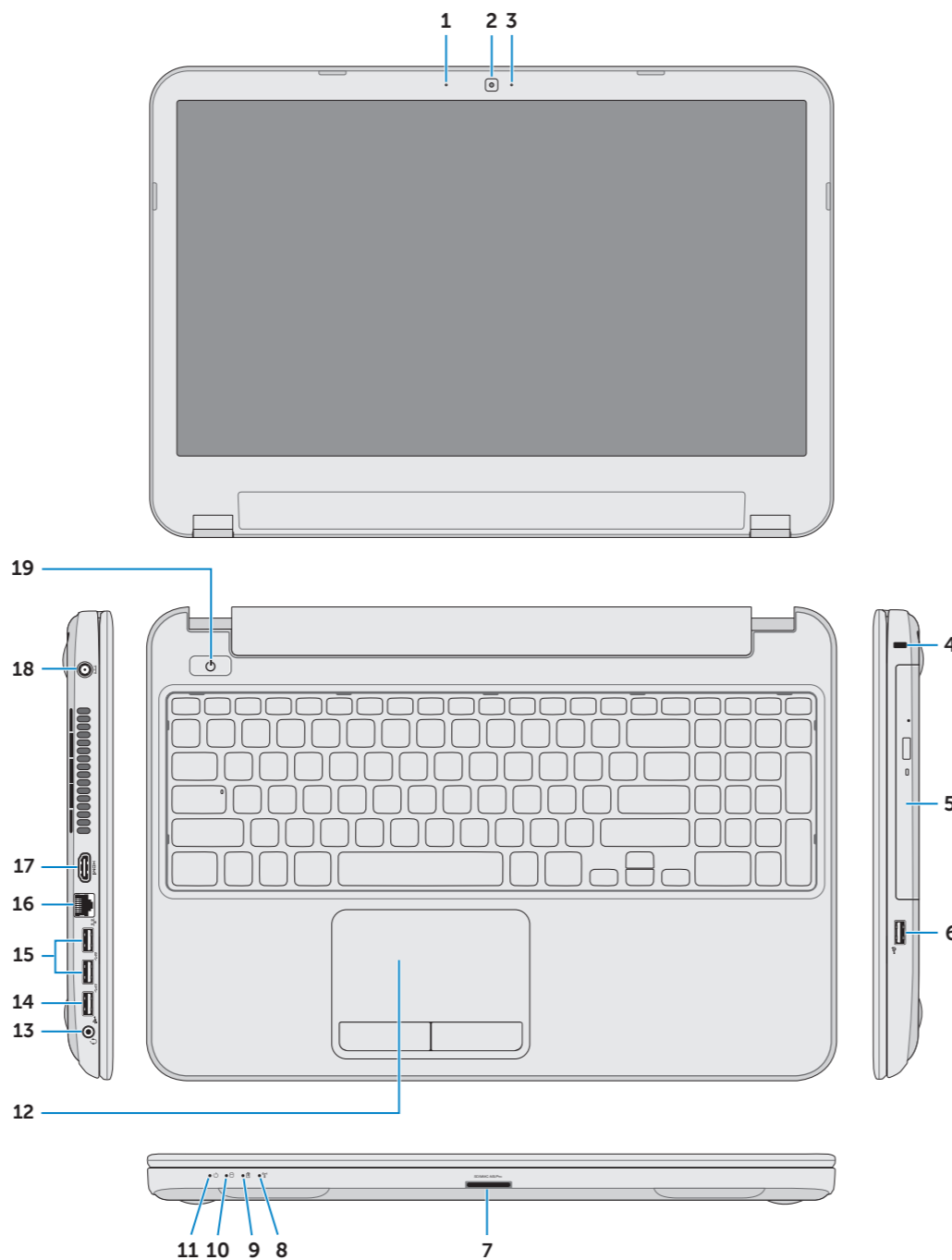
- Чтобы ознакомиться с функциями и дополнительными возможностями, доступными на данном переносном компьютере, нажмите **Пуск**→ **Все программы**→ **Справочная документация Dell** или перейдите на веб-узел [dell.com/support](http://dell.com/support).
- Чтобы обратиться в компанию Dell по вопросам сбыта, технической поддержки или обслуживания пользователей, перейдите на веб-узел [dell.com/contactdell](http://dell.com/contactdell).

## Dodatne informacije

- Da biste saznali o karakteristikama i naprednim opcijama dostupnim na vašem računaru, kliknite na **Start**→ **Svi programi**→ **Dell dokumentacija za pomoć** ili posetite stranicu [dell.com/support](http://dell.com/support).
- Da biste kontaktirali Dell sa pitanjima u vezi prodaje, tehničke podrške ili korisničkog servisa, posetite stranicu [dell.com/contactdell](http://dell.com/contactdell).

## Features

Značajke | Функциональные возможности | Funkcije | תכונות



- Digital microphone
- Camera
- Camera-status light
- Security-cable slot
- Optical drive
- USB 2.0 port
- Media-card reader
- Wireless-status light
- Battery-status light
- Hard-drive activity light
- Power-status light
- Touchpad
- Headphone and microphone combo (headset) port
- USB 2.0 port
- USB 3.0 ports (2)
- Network port
- HDMI port
- Power-adaptor port
- Power button

- Digitalni mikrofon
- Kamera
- Svjetlo statusa kamere
- Utor za sigurnosni kabel
- Optički pogon
- Ulaz za USB 2.0
- Čitač medijske kartice
- Svjetlo statusa bežične veze
- Svjetlo statusa baterije
- Indikator aktivnosti tvrdog pogona
- Svjetlo statusa napajanja
- Podloga osjetljiva na dodir
- Kombinirani ulaz za slušalice i mikrofon
- Ulaz za USB 2.0
- USB 3.0 ulazi (2)
- Ulaz za priključak mreže
- HDMI ulaz
- Ulaz adaptera za napajanje
- Gumb za uključivanje/isključivanje

- Цифровой микрофон
- камера
- Индикатор состояния камеры
- Гнездо защитного кабеля
- Оптический дисковод
- Порт USB 2.0
- Устройство чтения карт памяти
- Индикатор состояния беспроводной сети
- Индикатор состояния батареи
- Индикатор работы жесткого диска
- Индикатор состояния питания
- Сенсорная панель
- один комбинированный разъем для наушников/микрофона
- Порт USB 2.0
- Порты USB 3.0 (2)
- Сетевой порт
- Порт HDMI
- Порт адаптера питания
- Кнопка питания

- Digitalni mikrofon
- Kamera
- Svetlo za status kamere
- Slot za zaštitni kabl
- Optička disk jedinica
- USB 2.0 port
- Čitač medijskih kartica
- Svetlo za status bežične funkcije
- Svetlo za status baterije
- Svetlo aktivnosti jedinice čvrstog diska
- Svetlo za status napajanja
- Tačped
- Kombinovani port za slušalice i mikrofon (slušalice sa mikrofonom)
- USB 2.0 port
- USB 3.0 portovi (2)
- Mrežni port
- HDMI port
- Port adaptera za napajanje
- Taster za napajanje

- מיקרופון דיגיטלי
- מצלמה
- נורית מצב מצלמה
- חרוץ כבל אבטחה
- כונן אופטי
- יציאת USB 2.0
- קורא כרטיסי מדיה
- נורית מצב רשת אלחוטית
- נורית מצב סוללה
- נורית פעילות של כונן קשיח
- נורית מצב מתח
- משטח מגע
- יציאה משולבת לאוזניות ומיקרופון (דיבורית)
- יציאת USB 2.0
- יציאות USB 3.0 (2)
- יציאת רשת
- יציאת HDMI
- יציאת מתאם לספק כוח
- לחצן הפעלה



Printed in China.

2013-05



# inspiron

## 15/15R

## Quick Start Guide

Priručnik za brzi početak rada

Краткое руководство по началу работы

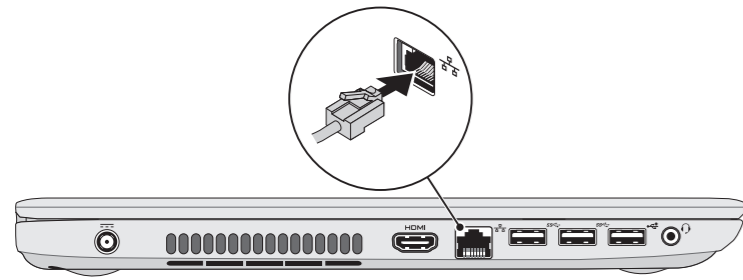
Priručnik za brzi start

מדריך התחלה מהירה

## 1 Connect the network cable (optional)

Priključite mrežni kabal (opcionalno) | Подсоедините сетевой кабель (не обязательно)

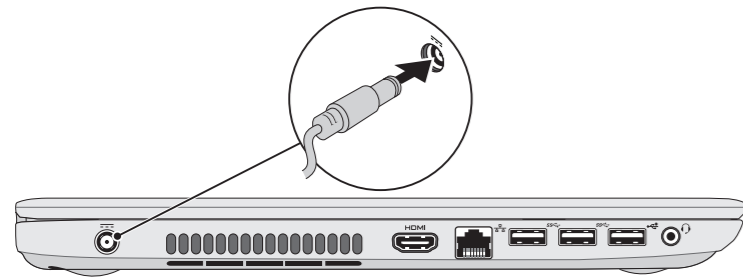
Povežite mrežni kabl (opciono) | חבר את כבל הרשת (אופציונלי)



## 2 Connect the power adapter

Priključite adapter za napajanje | Подсоедините адаптер питания

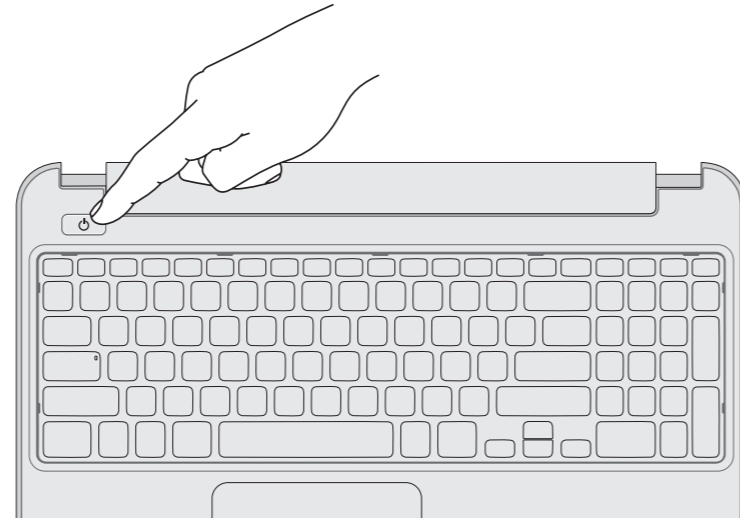
Povežite adapter za napajanje | חבר את מתאם החשמל



## 3 Press the power button

Pritisnite gumb za uključivanje/isključivanje | Нажмите кнопку питания

Pritisnite taster za uključivanje | לחץ על מתג ההפעלה



## 4 Complete Windows setup

Program za dovršetak instalacije Windowsa | Завершите установку Windows

Završite podešavanje Windows OS | השלם את תכנית ההתקנה של Windows



### Record your Windows password here

**NOTE:** Do not use the @ symbol in your password

Ovdje upišite svoju Windows lozinku  
**НАПОМЕНА:** Nemojte koristiti @ simbol u lozinci  
Запишіть пароль Windows здесь  
**ПРИМЕЧАНИЕ.** Не используйте символ «@» в пароле

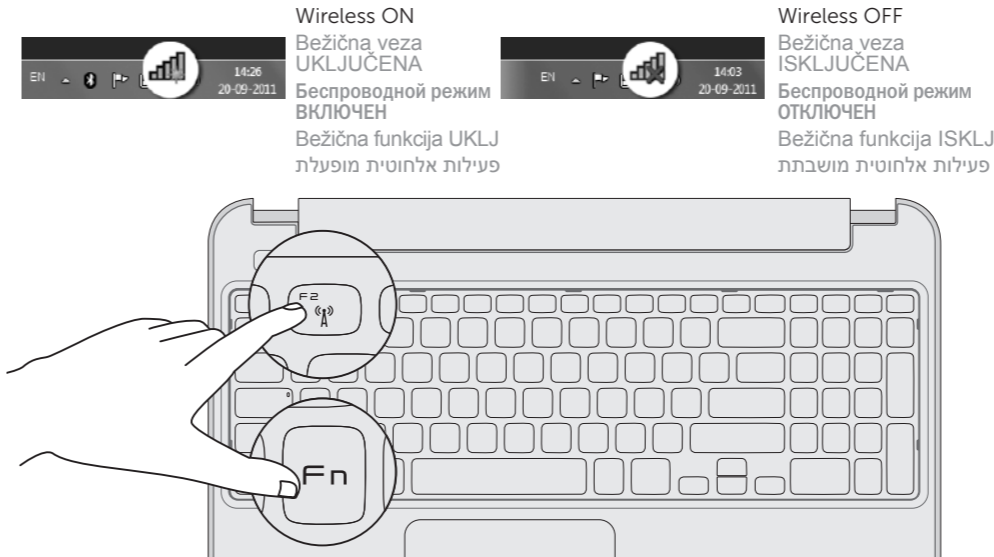
Ovde snimite vašu Windows lozinku  
**НАПОМЕНА:** U vašoj lozinki ne koristite simbol @

רשום את סיסמת Windows כאן  
הערה: אין להשתמש בסמל @ בסיסמה

## 5 Check wireless status

Provjerite status bežične veze | Проверьте состояние беспроводной сети

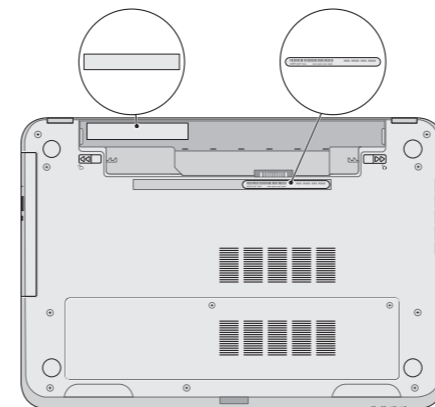
Proverite status bežične funkcije | בדוק את מצב הפעילות האלחוטית



## Service Tag and regulatory labels

Servisna oznaka i regulatorne naljepnice | Метка обслуживания и нормативные наклейки

Servisna oznaka i regulatorne nalepnice | תג שירות ותוויות תקינה



### Record your Service Tag here

Ovdje zapišite svoju servisnu oznaku  
Запишіть метку обслуживания в это поле  
Ovde snimite vašu servisnu oznaku  
רשום את תג השירות כאן

## Shortcut Keys

Tipke prečaca | Клавиши быстрого выбора команд | Tasterske prečice | קיצורי דרך

F1	Switch to external display	Prebaci na vanjski zaslon Переключение на внешний дисплей Prebacivanje na eksterni ekran עבור אל צג חיצוני
F2	Turn off/on wireless	Isključi/uključuje bežično Включение или выключение беспроводной сети Isključivanje/uključivanje bežične funkcije הפעל/השבט פעילות אלחוטית
F3	Disable/enable touchpad	Onemogući/omogući podlogu osjetljivu na dodir Подключение/отключение сенсорной панели Deaktiviranje/aktiviranje tačpeda הפעל/השבט את משטח המגע
F4	Decrease brightness	Smanjivanje svjetline   Уменьшение яркости Smanjenje osvetljenja   הפחת את רמת הבהירות
F5	Increase brightness	Povećavanje svjetline   Увеличение яркости Povećanje osvetljenja   הגבר את רמת הבהירות
Fn + F8	Play previous track or chapter	Reprodukcija prethodnog zapisa ili poglavlja Воспроизведение предыдущей дорожки или предыдущего раздела Reprodukcija prethodne numere ili poglavlja הפעל את רצועה או הפרק הקודמים
Fn + F9	Play/Pause	Reprodukcija/Pauza   Воспроизведение/Пауза Reprodukcija/Pauziranje   הפעל/השהה
Fn + F10	Play next track or chapter	Reprodukcija sljedećeg zapisa ili poglavlja Воспроизведение следующей дорожки или следующего раздела Reprodukcija sledeće numere ili poglavlja הפעל את הרצועה או הפרק הבאים
Fn + F11	Decrease volume	Smanjenje glasnoće   Уменьшение громкости Smanjenje jačine zvuka   החלש את עוצמת הקול
Fn + F12	Increase volume	Povećanje glasnoće   Увеличение громкости Povećanje jačine zvuka   הגבר את עוצמת הקול
Fn + F12	Mute audio	Isključi zvuk   Отключить звук Isključivanje zvuka   השתק הצלילים